

# แบบโครงการปี 2562

โครงการ ติดตั้งคอมไฟฟ้าแสงสว่างสาธารณะ

หมู่ที่ 7 - หมู่ที่ 11

เจ้าของ องค์การบริหารส่วนตำบลบางขุนไทร

แบบเลขที่ 5/2562

# แบบโครงการปี 2562

โครงการ ติดตั้งคอมไฟฟ้ําแสงสว่างสาธารณะ

หมู่ที่ 7 - หมู่ที่ 11

เจ้าของ องค์การบริหารส่วนตำบลบางขุนไทร

แบบเลขที่ 5/2562



## โครงการ ติดตั้งโคมไฟฟ้าแสงสว่างสาธารณะ หมู่ที่ 7 - หมู่ที่ 11

ที่ตั้งโครงการ หมู่ที่ 7 - หมู่ที่ 11 ตำบลบางขุนไทร อำเภอบ้านแหลม จังหวัดเพชรบุรี

ปริมาณงาน ติดตั้งโคมไฟฟ้าแสงสว่างสาธารณะ พร้อมอุปกรณ์ จำนวน 38 ต้น และ หม้อแปลงไฟ 30 KVA. จำนวน 1 ชุด  
ระยะทาง 1,455.00 เมตร รายละเอียดตามแบบ อบต.กำหนด

งบประมาณ .....บาท สร้างในปีงบประมาณ.....จากเงิน.....

วันเริ่มสัญญา .....วันสิ้นสุดสัญญา.....วันสิ้นสุดการรับประกันผลงาน.....

ผู้ว่าจ้าง องค์การบริหารส่วนตำบลบางขุนไทร

ผู้รับจ้าง .....

คณะกรรมการตรวจการจ้าง

1..... 4.....

2..... 5.....

3.....

ผู้ควบคุมงาน

1.....

โครงการ  
ติดตั้งโคมไฟฟ้าแสงสว่างสาธารณะ  
หมู่ที่ 7 - หมู่ที่ 11

สำรวจ  
(.....)  
นางสาวกุลธิดา ราษฎร์ไพโร  
ตำแหน่งนายช่างโยธา

เขียนแบบ  
(.....)  
นายรุ่งอรุณ ตู้ประดับ  
ตำแหน่งวิศวกรโยธา

วิศวกรออกแบบ  
(.....)  
นายเชนทร์ชิต เมี้ยนละม้าย  
วิศวกรโยธา ศย.6510

ตรวจสอบ  
(.....)  
นายมนู ไข่มุกข์  
ตำแหน่ง ผอ.กองช่าง

เห็นชอบ  
(จ.อ.....)  
อนันต์ พันธุ์บ้านแหลม  
ตำแหน่งปลัด อบต.บางขุนไทร

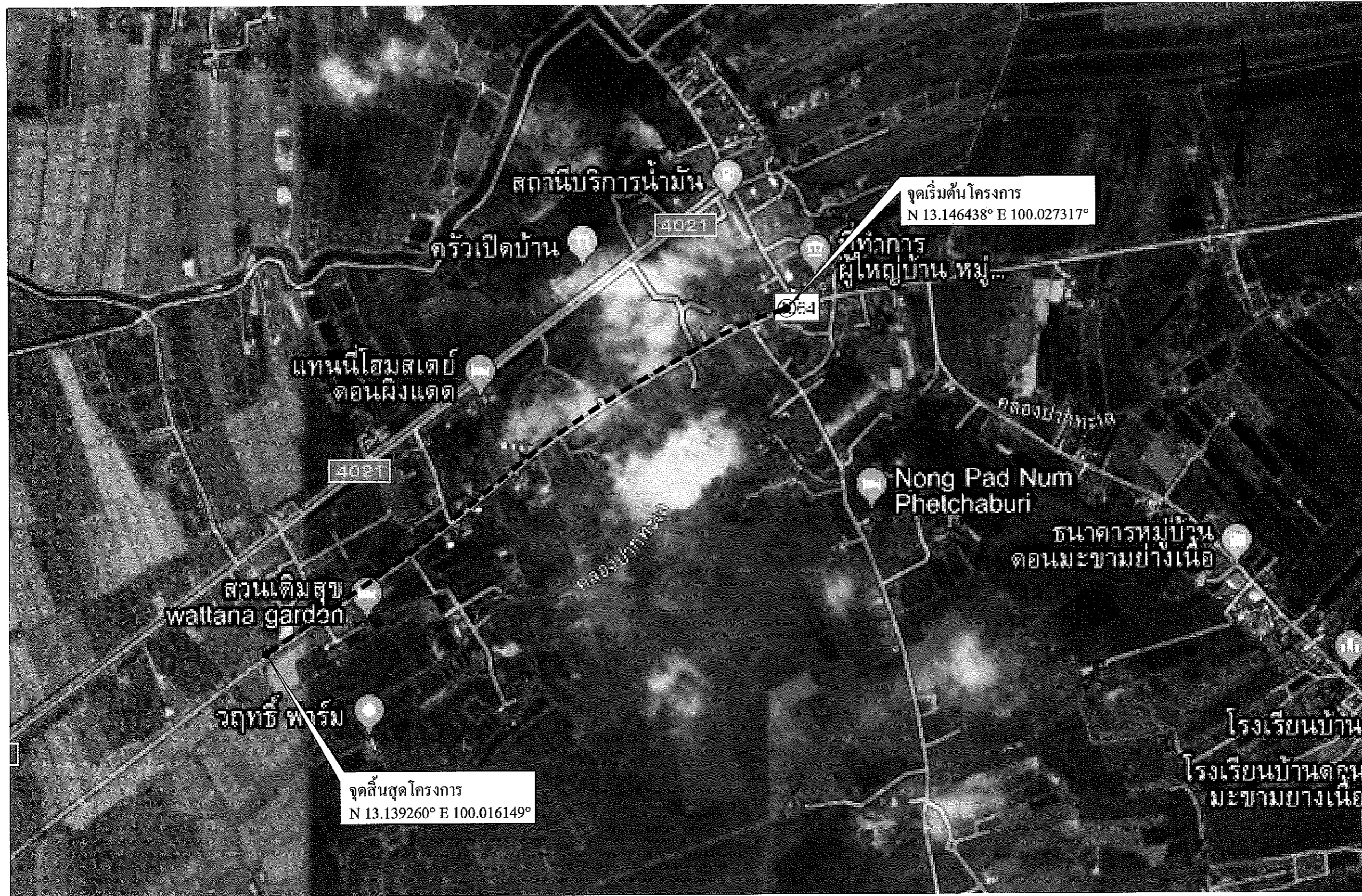
อนุมัติ  
(.....)  
นายสุชาติ รุ่งเพียร  
ตำแหน่งนายก อบต.บางขุนไทร

แบบเลขที่ 5 / 2562

แผ่นที่ 1 / 12

# แผนที่ตั้งโครงการพอสังเขป

## ตำบลบางขุนไทร อำเภอบ้านแหลม จังหวัดเพชรบุรี



**โครงการ**  
ติดตั้งโคมไฟฟ้าแสงสว่างสาธารณะ  
หมู่ที่ 7 - หมู่ที่ 11

**สำรวจ**  
(.....)  
นางสาวกุลธิดา ราษฎร์ไพโร  
ตำแหน่ง นายช่างโยธา

**เขียนแบบ**  
(.....)  
นายรุ่งอรุณ ผู้ประดิษฐ์  
ตำแหน่ง วิศวกรโยธา

**วิศวกรออกแบบ**  
(.....)  
นายคเชนทร์จิต เมี้ยนละม้าย  
วิศวกรโยธา ศย.6510

**ตรวจสอบ**  
(.....)  
นายมนู ใจมุกข์  
ตำแหน่ง ผอ.กองช่าง

**เห็นชอบ**  
(จ.อ.....)  
อนันต์ พันธุ์บ้านแหลม  
ตำแหน่ง ปลัด อบต.บางขุนไทร

**อนุมัติ**  
(.....)  
นายสุชาติ รุ่งเพ็ชร  
ตำแหน่ง นายก อบต.บางขุนไทร

แบบเลขที่ 5 / 2562

แผ่นที่ 2 / 12



โครงการ  
ติดตั้งโคมไฟฟ้าแสงสว่างสาธารณะ  
หมู่ที่ 7 - หมู่ที่ 11

สำรวจ  
(.....)   
นางสาวกฤติศา ราญไพโร  
ตำแหน่งนายช่างโยธา

เขียนแบบ  
(.....)   
นายรุ่งอรุณ ผู้ประดับ  
ตำแหน่งวิศวกรโยธา

วิศวกรออกแบบ  
(.....)   
นายชเชนทร์ชิต เมี้ยนละม้าย  
วิศวกรโยธา สย.6510

ตรวจสอบ  
(.....)   
นายมนู ไ้่มุกข์  
ตำแหน่ง ผอ.กองช่าง

เห็นชอบ  
(จ.อ.....)   
อนันต์ พันธุ์บ้านแหลม  
ตำแหน่งปลัด อบต.บางขุนไทร

อนุมัติ  
(.....)   
นายสุชาติ รุ่งเพ็ชร  
ตำแหน่งนายก อบต.บางขุนไทร

แบบเลขที่ 5 / 2562

แผ่นที่ 3 / 12

### รายการประกอบแบบก่อสร้าง

1. ผู้รับจ้างจะต้องตรวจสอบสถานที่ก่อสร้างก่อนลงมือทำงาน
2. ก่อนทำการลงวัสดุผู้รับจ้างต้องแจ้งให้ผู้ควบคุมงานรับทราบ
3. ผู้รับจ้างจะต้องทำการตรวจสอบแบบ และรายการต่างๆ ให้เป็นที่ถูกต้อง พร้อมทั้งวางแผนการปฏิบัติงานให้เหมาะสม ถูกต้องตามขั้นตอน และมาตรฐานงานก่อสร้างที่ดีของงานก่อสร้างและรายการ
4. ผู้รับจ้างจะต้องทำการก่อสร้างด้วยความระมัดระวัง โดยไม่ให้เกิดความเสียหายต่อทรัพย์สินของทางราชการและเอกชน
5. รถขนส่งวัสดุรวมทั้งเครื่องกลและเครื่องจักรที่ใช้ในการก่อสร้างต้องปฏิบัติตามกฎหมาย
6. ผู้ควบคุมงาน หมายถึง ผู้ควบคุมงาน และ/หรือผู้แทนของ อบต. หรือบริษัทตามคำสั่งของ อบต.
7. ที่จุดเริ่มต้นและสิ้นสุดโครงการ รวมทั้งทางแยก ให้ปรับระดับของถนน ให้กลมกลืนกับถนนเดิม โดยไม่ทำให้เกิดอุปสรรคต่อการจราจร และไม่เป็นอันตรายต่อชีวิตและทรัพย์สิน
8. สาธารณูปโภค และสาธารณูปการต่างๆ เช่น ไฟฟ้า โทรศัพท์ ประปา ท่อระบายน้ำ เป็นต้น ที่อยู่บริเวณที่ก่อสร้างและเป็นอุปสรรคต่อการก่อสร้าง ผู้รับจ้างจะต้องดำเนินการติดต่อหน่วยงานที่เกี่ยวข้อง เพื่อย้ายสิ่งต่างๆ เหล่านั้น ไปให้พ้น ค่าใช้จ่ายต่างๆ ให้เป็นของผู้รับจ้าง
9. รายการใดที่ไม่ได้กำหนดไว้ในแบบ หรือกำหนดไว้ไม่ชัดเจน หรือแสดงไว้ขัดแย้งกัน หรือมีปัญหาในการก่อสร้าง หรือไม่เป็นไปตามหลักวิชาช่างที่ดี ให้รายงานและดำเนินการตามดุลยพินิจของคณะกรรมการตรวจการจ้างฯ
10. ผู้รับจ้างจะต้องมีมาตรการในการป้องกันอุบัติเหตุต่างๆ อันเกิดขึ้นจากการทำงานก่อสร้าง ไม่ว่าจะอันตรายนั้นๆ จะมีสาเหตุมาจากสภาพแวดล้อมแห่งงานที่กระทำ หรือมีสาเหตุจากการจัดการงานก่อสร้างที่ไม่เหมาะสม ทั้งนี้เพื่อความปลอดภัยของชีวิตและทรัพย์สินทั้งหมดที่เกี่ยวข้อง มาตรการเกี่ยวกับการป้องกัน อุบัติเหตุนี้ ผู้รับจ้างจะต้องปฏิบัติตามมาตรฐานความปลอดภัยในการก่อสร้างที่กฎหมายกำหนด .
11. ผู้รับจ้างจะต้องติดตั้งป้ายเตือน เครื่องหมายจราจร หรือสัญญาณไฟในระหว่างก่อสร้างตามมาตรฐานกรมทางหลวงชนบท
12. ในกรณีที่ก่อสร้างได้เนื่องงานไม่ครบตามปริมาณงานที่กำหนดไว้ในแบบรูปและรายการ ผู้รับจ้างจะต้องยินยอมให้หักเงินค่าก่อสร้างไปตามส่วน สำหรับอุบัติเหตุอันเกิดจากงานก่อสร้างทั้งคดีแพ่ง และคดีอาญา ผู้รับจ้างต้องเป็นผู้รับผิดชอบทั้งสิ้น
13. เมื่อทำการก่อสร้างเสร็จเรียบร้อยแล้ว ผู้รับจ้างต้องตรวจสอบความเรียบร้อยก่อนแจ้งผู้ควบคุมงาน หรือคณะกรรมการตรวจการจ้างทราบ



**โครงการ**  
ติดตั้งโคมไฟฟ้าแสงสว่างสาธารณะ  
หมู่ที่ 7 - หมู่ที่ 11

**สำรวจ**  
(.....)  
นางสาวกุลธิดา ราษฎร์ไพโร  
ตำแหน่งนายช่างโยธา

**เขียนแบบ**  
(.....)  
นายรุ่งอรุณ ตู้ประดับ  
ตำแหน่งวิศวกรโยธา

**วิศวกรออกแบบ**  
(.....)  
นายคเชนทร์จิต เมี้ยนละม้าย  
วิศวกรโยธา สุข.6510

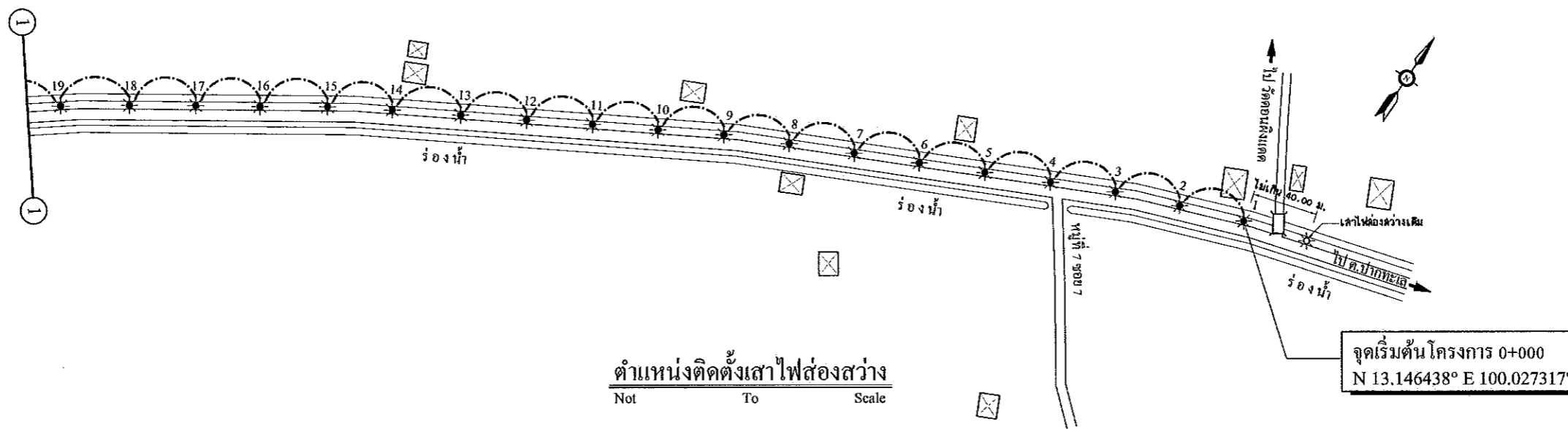
**ตรวจสอบ**  
(.....)  
นายมนู ไข่มุกข์  
ตำแหน่ง ผอ.กองช่าง

**เห็นชอบ**  
(จ.อ.....)  
อนันต์ พันธุ์บ้านแหลม  
ตำแหน่งปลัด อบต.บางขุนไทร

**อนุมัติ**  
(.....)  
นายสุชาติ รุ่งเพียร  
ตำแหน่งนายก อบต.บางขุนไทร

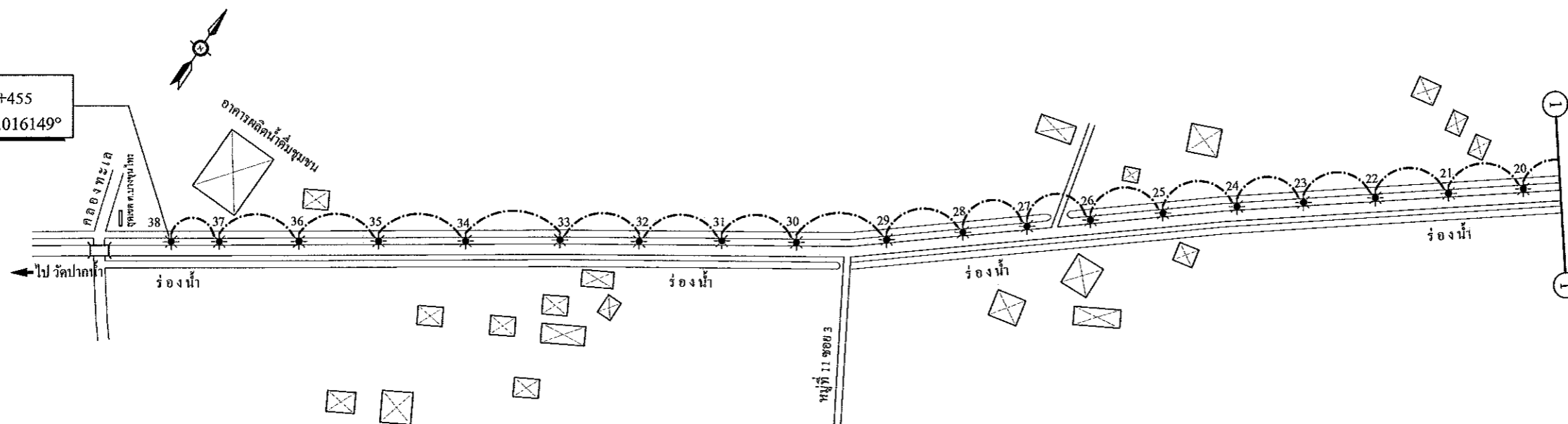
แบบเลขที่ 5 / 2562

แผ่นที่ 4 / 12



**ตำแหน่งติดตั้งเสาไฟส่องสว่าง**  
Not To Scale

จุดสิ้นสุดโครงการ 1+455  
N 13.139260° E 100.016149°



**ตำแหน่งติดตั้งเสาไฟส่องสว่าง**  
Not To Scale

สัญลักษณ์ :

- ☀ ตำแหน่ง เสาไฟส่องสว่าง (สามารถขยับเปลี่ยนตำแหน่งได้ตามความเหมาะสม ไม่กีดขวางทางจราจร และ ทางเข้าออกที่พักอาศัยประชาชน)
- ☒ รั้วขึ้นอยู่กับดุลยพินิจของผู้ควบคุมงาน



โครงการ  
ติดตั้งโคมไฟฟ้าแสงสว่างสาธารณะ  
หมู่ที่ 7 - หมู่ที่ 11

สำรวจ  
(.....)  
นางสาวกุลธิดา ราษฎร์ไพโร  
ตำแหน่งนายช่างโยธา

เขียนแบบ  
(.....)  
นายรุ่งอรุณ ผู้ประดับ  
ตำแหน่งวิศวกรโยธา

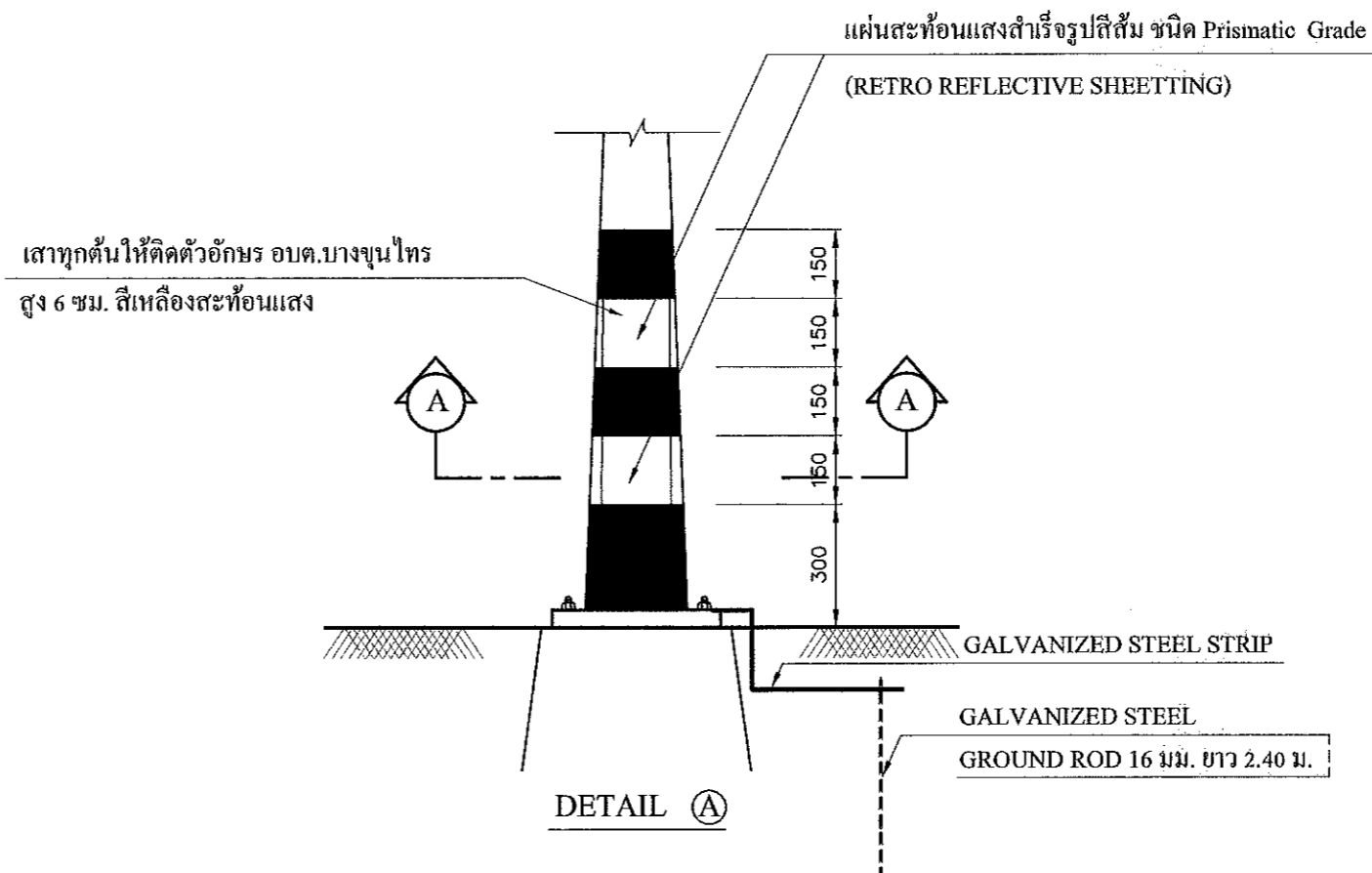
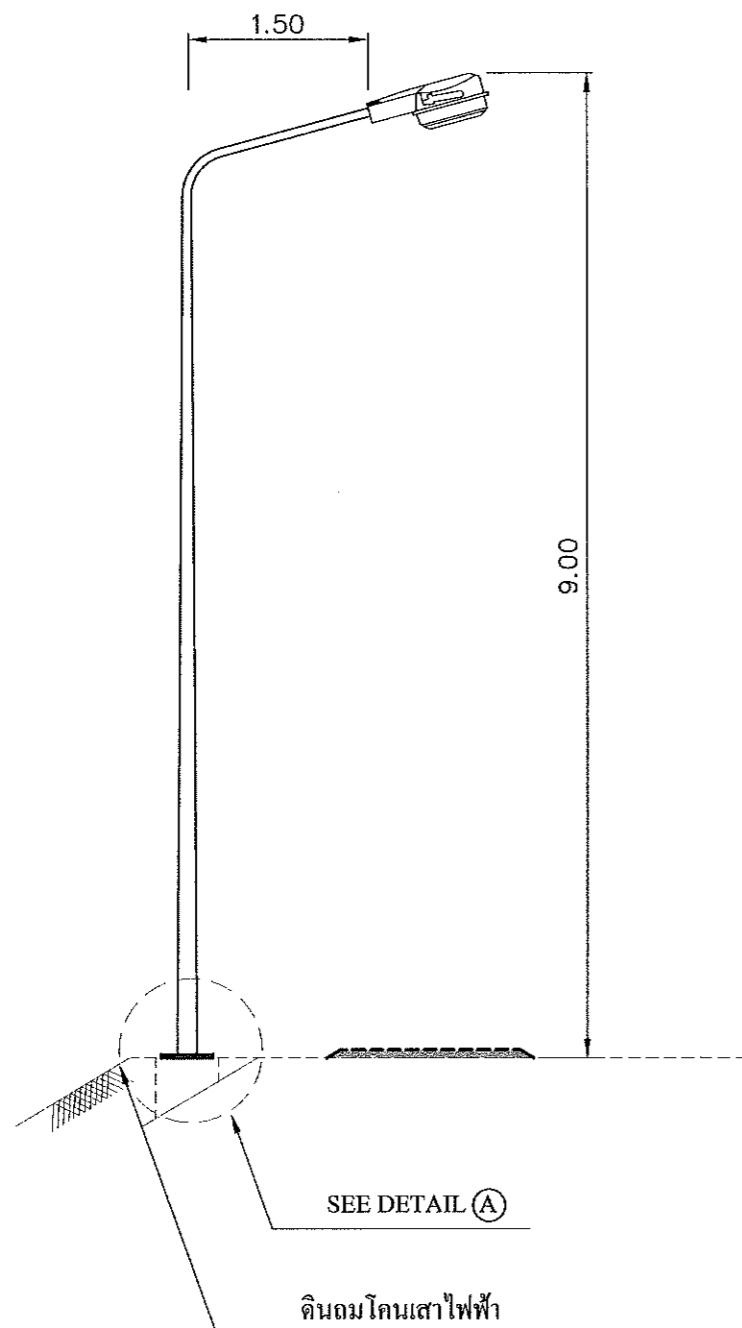
วิศวกรออกแบบ  
(.....)  
นายคเชนทร์จิต เมี้ยนละม้าย  
วิศวกรโยธา สย.6510

ตรวจสอบ  
(.....)  
นายมนู ไข่มุกข์  
ตำแหน่ง ผอ.กองช่าง

เห็นชอบ  
(จ.อ.....)  
อนันต์ พันธุ์บ้านแหลม  
ตำแหน่งปลัด อบต.บางขุนไทร

อนุมัติ  
(.....)  
นายสุชาติ รุ่งเพ็ชร  
ตำแหน่งนายก อบต.บางขุนไทร

แบบเลขที่ 5 / 2562  
แผ่นที่ 5 / 12



- หมายเหตุ 1. เสาทุกต้นให้ติดอักษร อบต.บางขุนไทร สูง 6 ซม. สีเหลืองสะท้อนแสง  
2. การฝังสายเมนตีให้ฝังลึกจากระดับผิวดินไม่น้อยกว่า 0.60 ม. ตลอดแนว

รายละเอียดการดำเนินการ

- ผลิตภัณฑ์ที่นำมาติดตั้งต้องเป็นผลิตภัณฑ์ใหม่ไม่เคยใช้งานก่อนและเป็นผลิตภัณฑ์ที่ได้มาตรฐานผลิตในปีปัจจุบัน
- ระยะห่างของเสาไฟฟ้า ประมาณ 40 เมตร หรือตามสภาพพื้นที่ ในกรณีที่ไม่สามารถติดตั้งเสาไฟฟ้าได้ตามแบบแปลนหรือไม่ได้ตามระยะที่กำหนดไว้เบื้องต้น ให้ผู้อนุมัติในดุลยพินิจของผู้ควบคุมงานในการปรับตำแหน่งเสาไฟฟ้า
- ในการขุดเจาะถนน ทางเท้าหรือที่อื่นใดเพื่อทำการฝังสายเมนตีให้ให้ผู้รับจ้างดำเนินการขุดเจาะ พร้อมทำการก่อบปิดให้เรียบร้อยในคราวเดียวกัน ห้ามขุดเจาะทิ้งไว้โดยดำเนินการใดๆ นานเกินความจำเป็นจนสร้างความเดือดร้อนให้แก่ประชาชนที่สัญจรไปมา



**โครงการ**  
ติดตั้งโคมไฟแสงสว่างสาธารณะ  
หมู่ที่ 7 - หมู่ที่ 11

**สำรวจ**  
(.....)   
นางสาวกุลธิดา ราษฎร์  
ตำแหน่งนายช่างโยธา

**เขียนแบบ**  
(.....)   
นายรุ่งอรุณ ผู้ประดับ  
ตำแหน่งวิศวกรโยธา

**วิศวกรออกแบบ**  
(.....)   
นายชชนทร์จิต เมี้ยนละม้าย  
วิศวกรโยธา สย.6510

**ตรวจสอบ**  
(.....)   
นายมนู ไช้มุกข์  
ตำแหน่ง ผอ.กองช่าง

**เห็นชอบ**  
(จ.อ.....)   
อนันต์ พันธุ์บ้านแหลม  
ตำแหน่งปลัด อบต.บางขุนไทร

**อนุมัติ**  
(.....)   
นายสุชาติ รุ่งเพียร  
ตำแหน่งนายก อบต.บางขุนไทร

แบบเลขที่ 5 / 2562

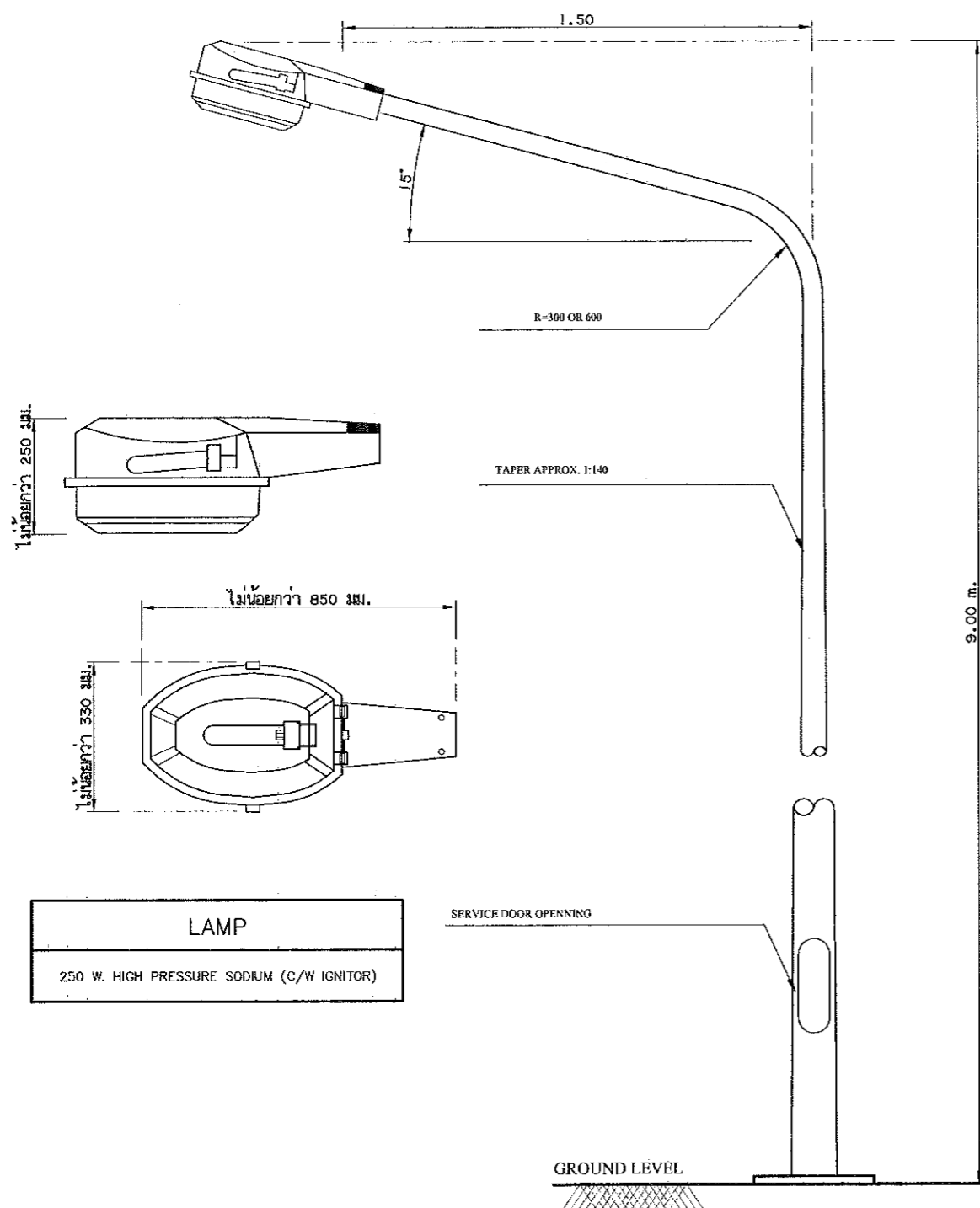
แผ่นที่ 6 / 12

**รายการประกอบแบบ โคมไฟฟ้านชนิดใช้หลอดขนาด 250 วัตต์**

- ลักษณะของดวงโคมทำจากอลูมิเนียมขึ้นรูปคุณภาพสูงทนต่อการกัดกร่อนได้ดี
- หลอดไฟที่ใช้กับโคมไฟใช้ หลอดโซเดียม ขนาด 250 วัตต์
- การติดตั้ง ติดตั้งกับปลายกิ่งห้อยเหล็กโดยสอดเข้าทางด้านข้างโคม
- คุณสมบัติติดตั้งและบำรุงรักษาได้สะดวกรวดเร็ว มีประสิทธิภาพในการส่องแสงสว่างสูง และให้แสงเป็นมุมกว้างไปตามความยาวของถนน
- ความสูงในการติดตั้ง ควรติดตั้งดวง โคมสูงจากผิวถนน 6.00 เมตร ถึง 12.00 เมตร
- กล่องอุปกรณ์ทำจากอลูมิเนียมขึ้นรูป
- ลึกล็อกแบบ Stainless Steel ทนต่อการกัดกร่อนได้ดี
- ฝาครอบทำอลูมิเนียมหรือกระจกทนความร้อนและมีการออกแบบให้กระจายแสงได้ดี
- สามารถเปิด-ปิด โคมได้ทางฝาครอบด้านหน้า โดยไม่ต้องใช้อุปกรณ์พิเศษ ทำให้สะดวกต่อการติดตั้ง และซ่อมแซม
- แผ่นประเก็นระหว่างตัวโคมกับฝาครอบแก้วทำด้วยซิลิโคน ป้องกันน้ำและแมลงเข้าสู่ภายในตัวโคม (ระดับการป้องกัน IP65)
- มีอุปกรณ์ควบคุมกระแสชนิดเพาเวอร์แฟกเตอร์สูง (PF 0.9) และความสูงเทียบกำลังไฟน้อย ติดตั้งอยู่ในช่วงซึ่งแยกห่างจากที่ติดตั้งหลอดไฟ ทำให้อะดวะในการซ่อมบำรุง
- โคมไฟ จะพิจารณาเฉพาะผลิตภัณฑ์ในประเทศไทย ซึ่งแสดงเครื่องหมายมาตรฐานกระทรวงอุตสาหกรรม มอก 1955-2551
- ข้อกำหนดในการออกแบบแสงสว่างให้เป็นไปตามมาตรฐาน CIE โดยกำหนดค่าความสว่างเฉลี่ยไม่ต่ำกว่า 20 LUX OVERALL UNIFORMITY D.4 คดยใช้คำว่า MAINTENANCE FACTOR 0.3

**รายการประกอบแบบ เสาเหล็กกลมเรียวยาวสำหรับติด โคมไฟเข้าทางด้านปลายโคม**

- เสาไปตามแนวขึ้นหน้าด้วยเหล็กขึ้นเดี่ยว (ไม่มีการต่อ) เป็นกลมเรียวยาวและกึ่งโคมที่ถอดได้
- เสาทุกต้นทำจากเหล็กแผ่นรีดร้อน ซึ่งมีจุดกลางไม่น้อยกว่า 25 กก./ตร.มม. และมีความหนาแรงดึงสูงสุดไม่น้อยกว่า 41 กก./ตร.มม.
- เสาทั้งหมดป้องกันสนิมกัดกร่อนทั้งภายใน และภายนอกได้ โดยการชุบสังกะสีแบบร้อนที่ฐานเสาสูง 25 ซม. จากระดับพื้นดิน
- แผ่นฐานสำหรับติดคาร์ทริดจ์ไฟในเสา จะให้มาพร้อมกับเสา
- เสาทุกต้นผลิตตามมาตรฐาน มอก 2316-2549
- สายไฟที่ใช้ของ N.Y.Y. ขนาด 3 x 10 ตร.มม. ใช้สายมาตรฐาน มอก.11-2553
- โคมเสาทุกต้นต้องหาล็อคโดยรอบ และติดแผ่นสะท้อนแสงสำหรับรูปสี่เหลี่ยม
- ชุดอุปกรณ์ไฟฟ้าภายในเสาจะต้องประกอบด้วย เซอร์คิตเบรกเกอร์ 2P 10A 240V เทอร์มินอลสำหรับต่อสาย



GROUND LEVEL BASE PLATE ทั้งหมดติดตั้งบนแผ่นรองทำด้วยวัสดุที่เป็นถนนวน BOLTED TO CONCRETE FOUNDATION

**SINGLE BRACKETS STEEL LIGHTING**





โครงการ  
ติดตั้งโคมไฟฟ้าแสงสว่างสาธารณะ  
หมู่ที่ 7 - หมู่ที่ 11

สำรวจ  
(.....) *นางสาวกฤติภา ราษฎร์ไพโร*  
ตำแหน่งนายช่างโยธา

เขียนแบบ  
(.....) *นายรุ่งอรุณ ตู้ประดับ*  
ตำแหน่งวิศวกรโยธา

วิศวกรออกแบบ  
(.....) *นายเชนทร์ชิต เมี้ยนละม้าย*  
วิศวกรโยธา สย.6510

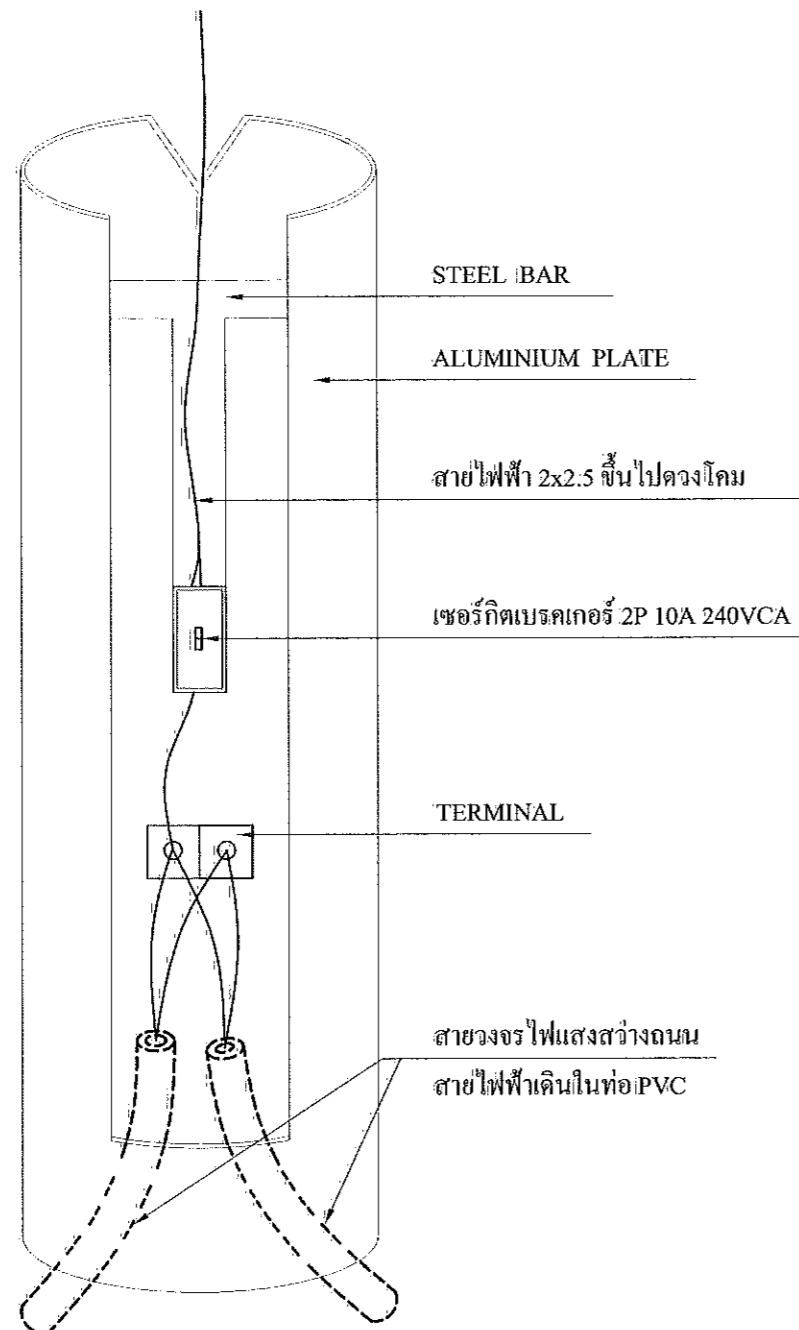
ตรวจสอบ  
(.....) *นายมนู ไข่มุกข์*  
ตำแหน่งผอ.กองช่าง

เห็นชอบ  
(จ.อ.....) *อนันต์ พันธุ์บ้านแหลม*  
ตำแหน่งปลัด อบต.บางขุนไทร

อนุมัติ  
(.....) *นายสุชาติ รุ่งเพียร*  
ตำแหน่งนายก อบต.บางขุนไทร

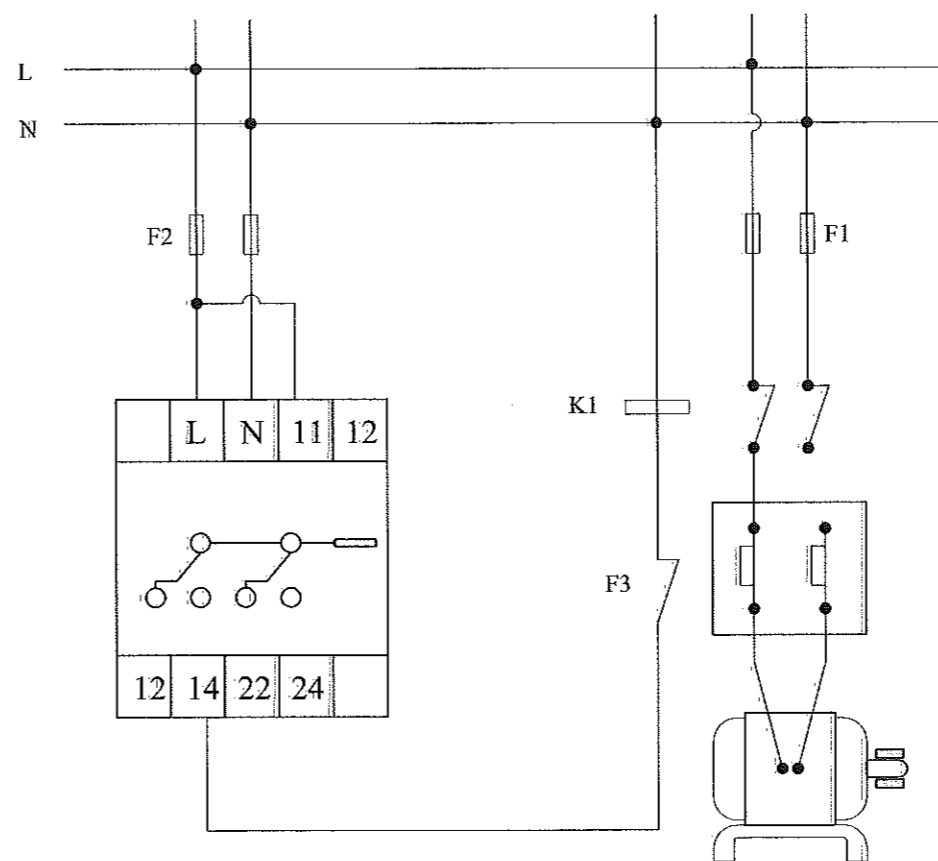
แบบเลขที่ 5 / 2562

แผ่นที่ 7 / 12



รายละเอียดการต่อสายภายในเสา

NOT TO SCALE



K1 = CONTACTOR  
F1 = MAIN FUSE  
F3 = OVERLOAD RELAY

PHASE PROTECTION CIRCUIT RELAY

NOT TO SCALE

งานติดตั้งเสาไฟฟ้า

1. สายไฟฟ้า NYY แบบ 3 แกน ขนาด 10 SQMM.
  2. สายไฟฟ้า VCT แบบ 2 แกน ขนาด 2.5 SQMM.
- สายไฟฟ้าทั้ง 2 ชนิดต้องเป็นไปตามมาตรฐานอุตสาหกรรม มอก 11-2553



โครงการ  
ติดตั้งโคมไฟฟ้าแสงสว่างสาธารณะ  
หมู่ที่ 7 - หมู่ที่ 11

สำรวจ  
(.....)  
นางสาวกุลธิดา ราษฎร์ไพโร  
ตำแหน่งนายช่างโยธา

เขียนแบบ  
(.....)  
นายรุ่งอรุณ ตู้ประดับ  
ตำแหน่งวิศวกรโยธา

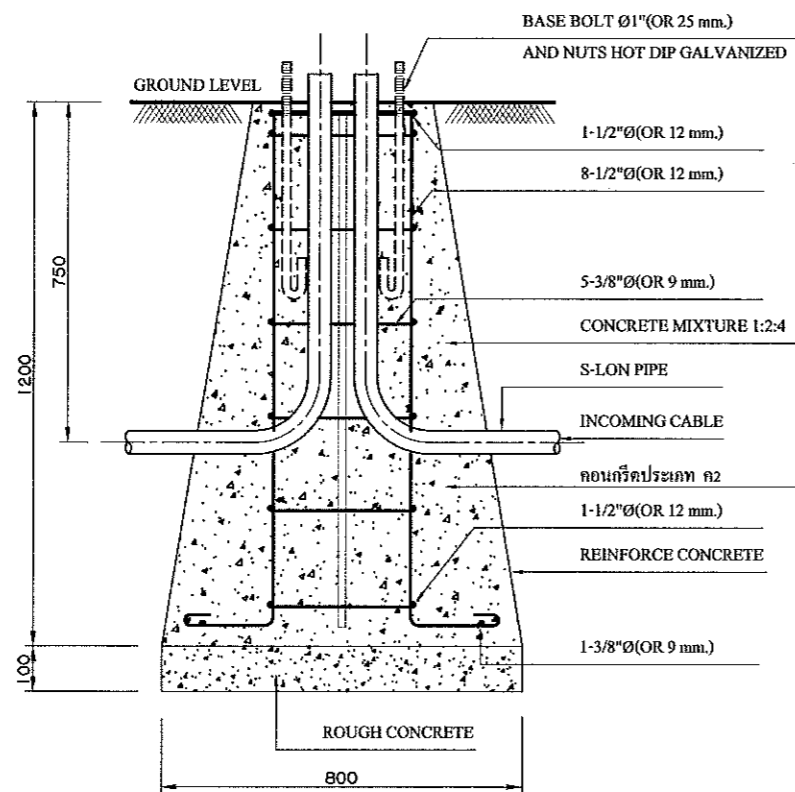
วิศวกรออกแบบ  
(.....)  
นายคเชนทร์ชิต เมี้ยนละม้าย  
วิศวกรโยธา สย.6510

ตรวจสอบ  
(.....)  
นายมนู ไช้มุขย์  
ตำแหน่ง ผอ.กองช่าง

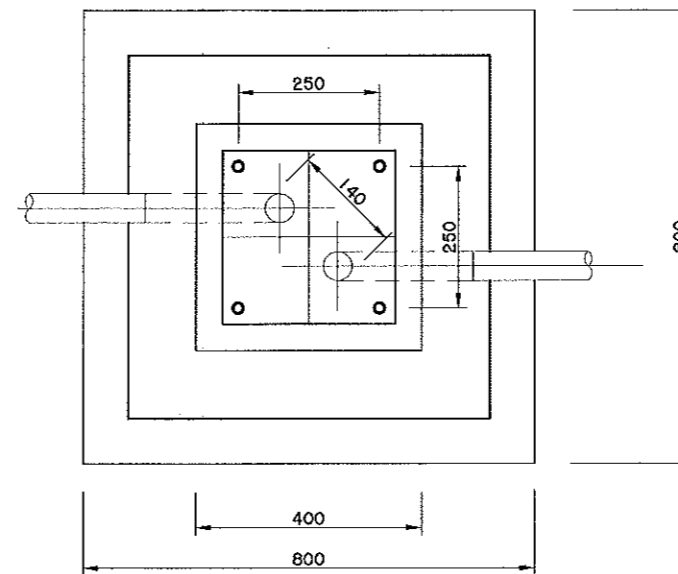
เห็นชอบ  
(จ.อ.....)  
อนันต์ พันธุ์บ้านแหลม  
ตำแหน่งปลัด อบต.บางขุนไทร

อนุมัติ  
(.....)  
นายสุชาติ รุ่งเพียร  
ตำแหน่งนายก อบต.บางขุนไทร

แบบเลขที่ 5 / 2562  
แผ่นที่ 8 / 12



CONCRETE FOUNDATION & BASE BOLT



SECTION A-A



โครงการ  
ติดตั้งโคมไฟฟ้าแสงสว่างสาธารณะ  
หมู่ที่ 7 - หมู่ที่ 11

สำรวจ  
(.....)  
นางสาวกุลริดา ราษฎร์ไพโร  
ตำแหน่งนายช่างโยธา

เขียนแบบ  
(.....)  
นายรุ่งอรุณ ตู้อประดับ  
ตำแหน่งวิศวกร โยธา

วิศวกรออกแบบ  
(.....)  
นายคเชนทร์ชิต เมี้ยนละม้าย  
วิศวกร โยธา สย.6510

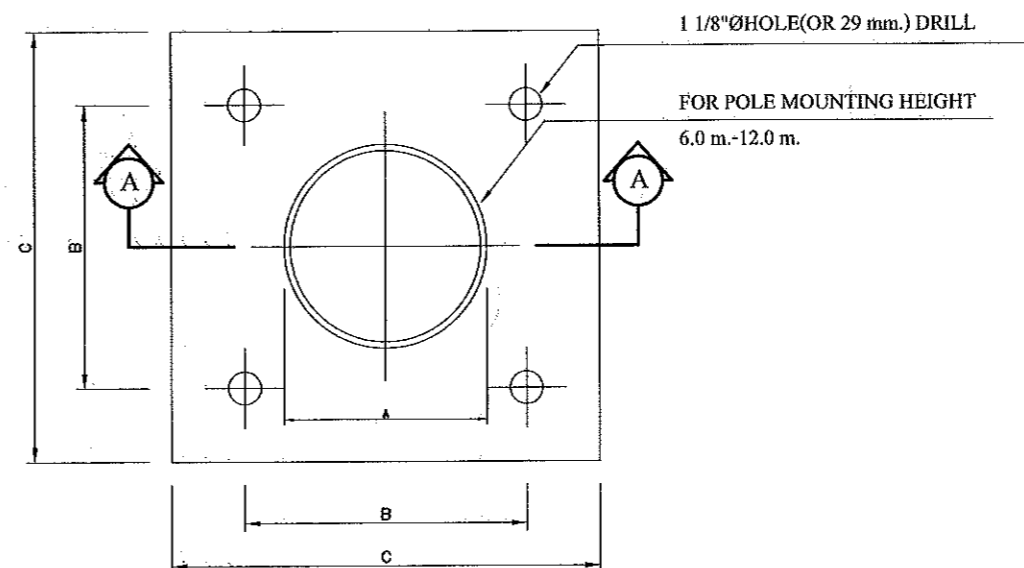
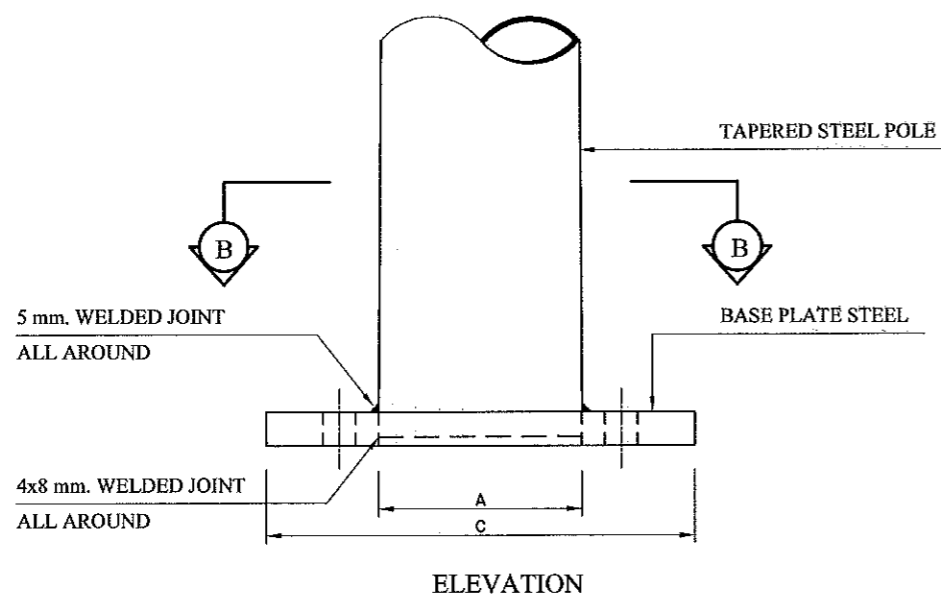
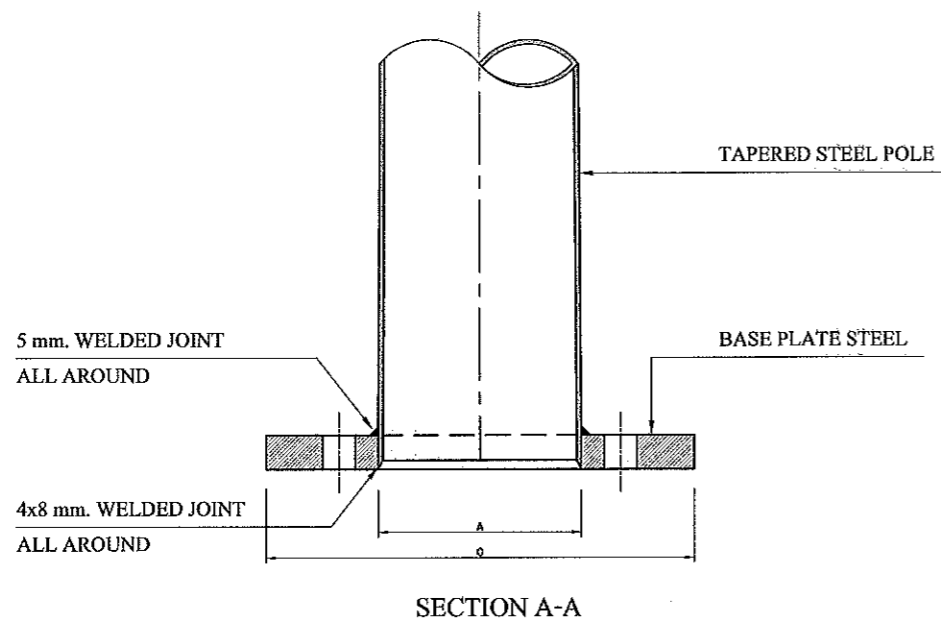
ตรวจสอบ  
(.....)  
นายมนู ไข่มุกข์  
ตำแหน่ง ผอ.กองช่าง

เห็นชอบ  
(จ.อ.....)  
อนันต์ พันธุ์บ้านแหลม  
ตำแหน่งปลัด อบต.บางขุนไทร

อนุมัติ  
(.....)  
นายสุชาติ รุ่งเพียร  
ตำแหน่งนายก อบต.บางขุนไทร

แบบเลขที่ 5 / 2562

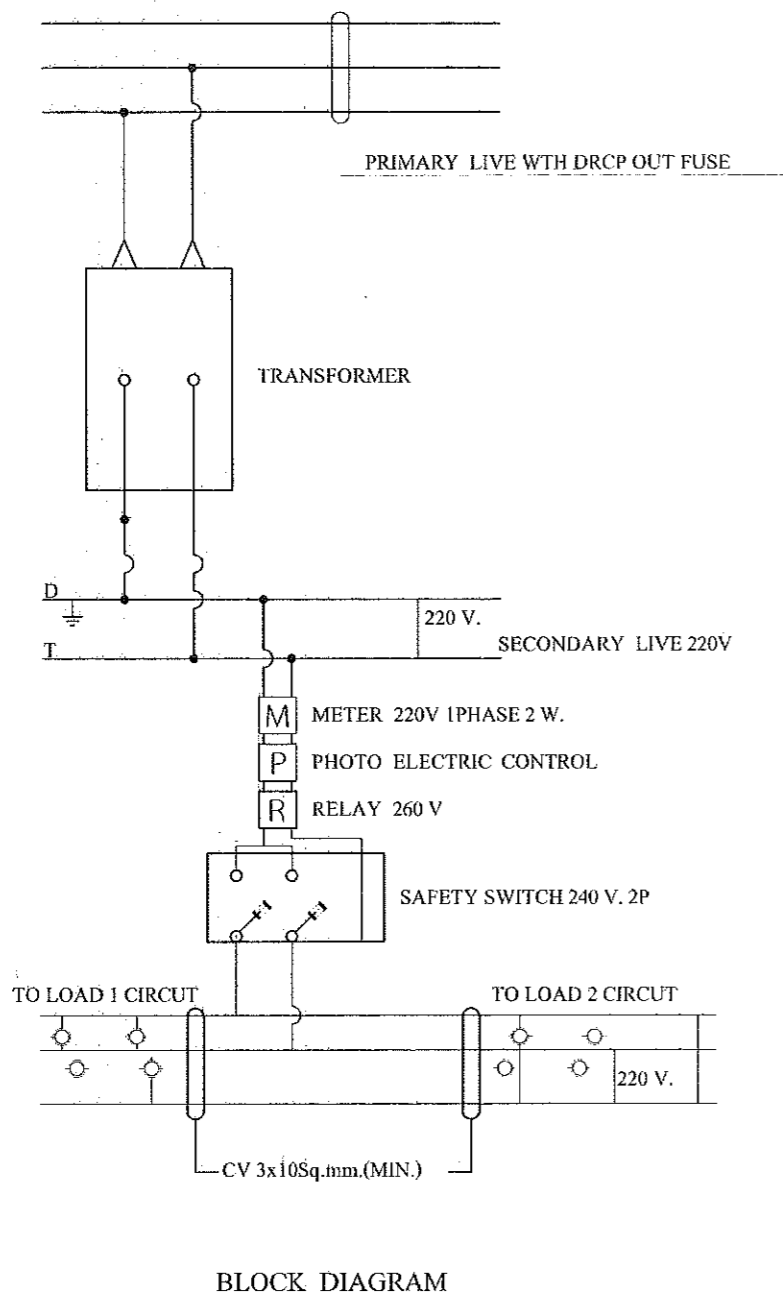
แผ่นที่ 9 / 12



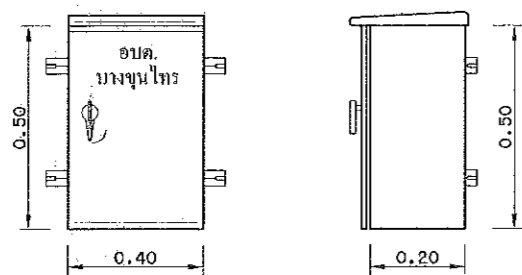
SECTION B-B

POLE (H)	A	B	C
6 M.	127	250	350
7 M.	141	250	350
8 M.	156	250	350
9 M.	170	250	350
10 M.	197	300	400
12 M.	216	350	450

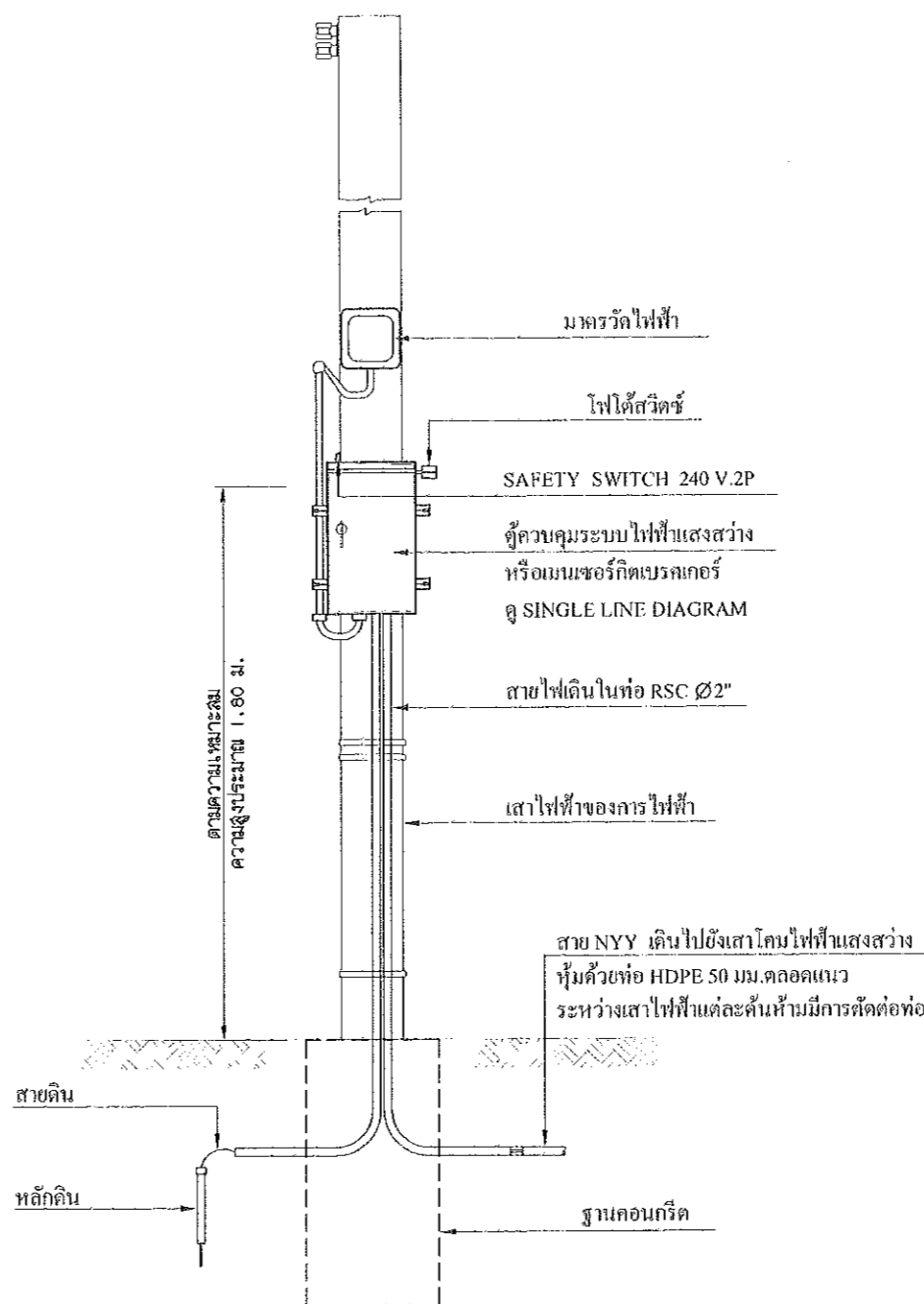
DIMENSION IN MM.



กรณีไม่มีสายดับ (SL : STREET LIGHTING)



ตู้ควบคุมชนิดแขวน



แบบรายละเอียดการติดตั้งอุปกรณ์ไฟฟ้าที่เสาไฟฟ้า

ข้อกำหนดตู้ควบคุมระบบไฟฟ้าแสงสว่าง

1. ตู้ทำจากเหล็กไร้สนิม ( STAINLESS STEEL ) ความหนาไม่ต่ำกว่า 2 มม. ขนาดเพียงพอสำหรับติดตั้ง อุปกรณ์ภายในตู้ทั้งหมด โดยมีช่องว่างสำหรับเดินสายได้อย่างสะดวก
2. ตู้จะต้องผลิตให้สามารถป้องกันไม่ให้น้ำฝนผ่านเข้าไปในตู้ได้ บานประตูมีประตูปิดแน่นกับขอบ การต่อท่อร้อยสายไฟกับตู้จะต้องเป็นแบบเกลียว และควรอยู่ด้านล่างของตู้
3. ประตูตู้จะต้องออกแบบให้สามารถคล้องกุญแจเพื่อล็อคได้
4. มีจุดสำหรับต่อสายเดินเข้าตู้
5. ขนาดของตู้ควบคุมจะต้องไม่มีขนาดเล็กกว่าที่แสดงไว้ในแบบ

โครงการ  
ติดตั้งโคมไฟพื้นแสงสว่างสาธารณะ  
หมู่ที่ 7 - หมู่ที่ 11

สำรวจ  
(.....)  
นางสาวกุลธิดา ราษฎร์ไพร  
ตำแหน่ง นายช่างโยธา

เขียนแบบ  
(.....)  
นายรุ่งอรุณ ตู้ประดับ  
ตำแหน่ง วิศวกร โยธา

วิศวกรออกแบบ  
(.....)  
นายคเชนทร์จิต เมี้ยนละม้าย  
วิศวกร โยธา/สย.6510

ตรวจสอบ  
(.....)  
นายมนู ไข่มุกข์  
ตำแหน่ง ผอ.กองช่าง

เห็นชอบ  
(จ.อ.....)  
อนันต์ พันธุ์บ้านแหลม  
ตำแหน่ง ปลัด อบต.บางขุนไทร

อนุมัติ  
(.....)  
นายสุชาติ รุ่งเพียร  
ตำแหน่ง นายก อบต.บางขุนไทร

แบบเลขที่ 5 / 2562

แผ่นที่ 10 / 12



โครงการ  
ติดตั้งโคมไฟฟ้าแสงสว่างสาธารณะ  
หมู่ที่ 7 - หมู่ที่ 11

สำรวจ  
(.....)  
นางสาวกุลธิดา ราษฎร์ไพโร  
ตำแหน่งนายช่างโยธา

เขียนแบบ  
(.....)  
นายรุ่งอรุณ คู่ประดับ  
ตำแหน่งวิศวกรโยธา

วิศวกรออกแบบ  
(.....)  
นายเคนทร์ชิต เมี้ยนละม้าย  
วิศวกรโยธา สย.6510

ตรวจสอบ  
(.....)  
นายมนู ไข่มุกข์  
ตำแหน่ง ผอ.กองช่าง

เห็นชอบ  
(จ.อ.....)  
อนันต์ พันธุ์บ้านแหลม  
ตำแหน่งปลัด อบต.บางขุนไทร

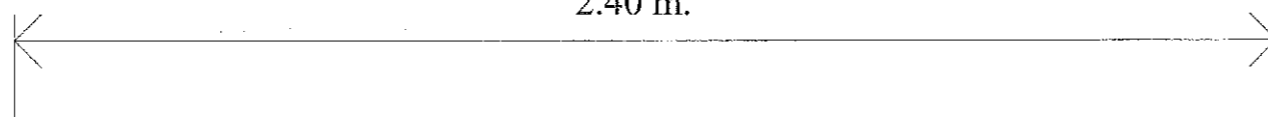
อนุมัติ  
(.....)  
นายสุชาติ รุ่งเพียร  
ตำแหน่งนายก อบต.บางขุนไทร

แบบเลขที่ 5 / 2562  
แผ่นที่ 11 / 12

## รายละเอียดประกอบแบบ

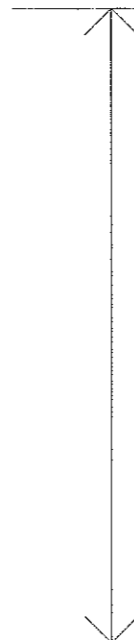
ป้ายชั่วคราวสำหรับโครงการขององค์การบริหารส่วนตำบล

2.40 m.



	โครงการก่อสร้างของ อบต.บางขุนไทร 1 หมู่ที่ 3 ต.บางขุนไทร อ.บ้านแหลม จ.เพชรบุรี โทร : 032-783241
ชื่อโครงการ.....	
ปริมาณงาน.....	
งบประมาณ.....บาท สร้างในปีงบประมาณ.....จากเงิน.....	
วันเริ่มสัญญา.....วันสิ้นสุดสัญญา.....วันสิ้นสุดการรับประกันผลงาน.....	
ผู้รับจ้าง.....โทร.....	
ผู้ควบคุมงาน.....โทร.....	
กำลังก่อสร้างด้วยเงินภาษีอากรของประชาชน	

1.20 m.



หมายเหตุ วัสดุที่นำมาใช้ทำแผ่นป้ายให้ใช้แผ่นไวนิล หรือไม้อัด ขนาดกว้างไม่น้อยกว่า 1.20 เมตร  
ยาวไม่น้อยกว่า 2.40 เมตร



**โครงการ**  
ติดตั้งโคมไฟฟ้าแสงสว่างสาธารณะ  
หมู่ที่ 7 - หมู่ที่ 11

**สำรวจ**  
(.....)  
นางสาวกุลชิตา ราษฎร์  
ตำแหน่งนายช่างโยธา

**เขียนแบบ**  
(.....)  
นายรุ่งอรุณ ตู้ประดับ  
ตำแหน่งวิศวกรโยธา

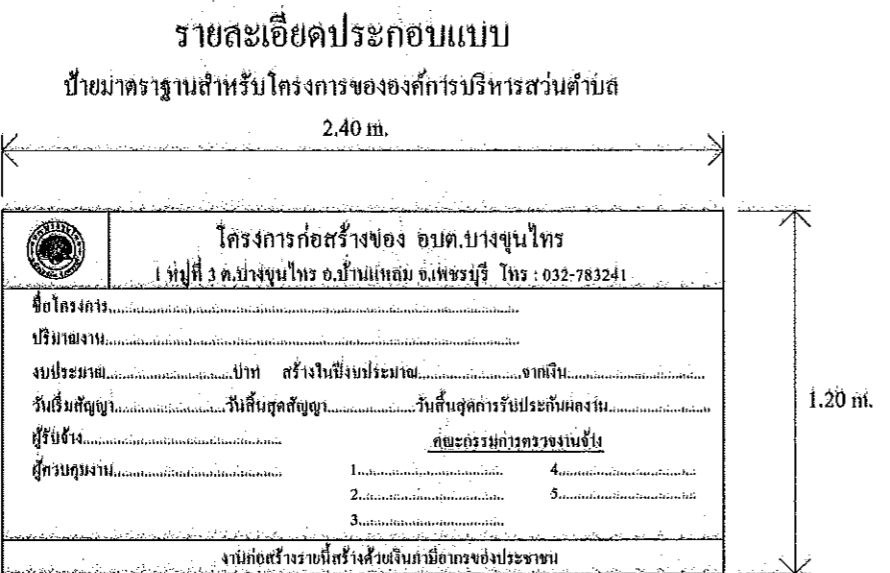
**วิศวกรออกแบบ**  
(.....)  
นายคเชนทร์จิต เมี้ยนละม้าย  
วิศวกรโยธา สย.6510

**ตรวจสอบ**  
(.....)  
นายมนู ไข่มุกข์  
ตำแหน่ง ผอ.กองช่าง

**เห็นชอบ**  
(จ.อ.....)  
อนันต์ พันธุ์บ้านแหลม  
ตำแหน่งปลัด อบต.บางขุนไทร

**อนุมัติ**  
(.....)  
นายสุชาติ รุ่งเพียร  
ตำแหน่งนายก อบต.บางขุนไทร

แบบเลขที่ 5 / 2562  
แผ่นที่ 12 / 12



1. เสาค้ำป้ายทาสีเขียวทั้ง 2 ด้าน ใช้สีน้ำมัน ก่อนทาสีจริงให้ทาสีกันสนิมก่อน 2 ครั้ง
2. ตัวหนังสือสีขาว
3. ขนาดตัวหนังสือและตำแหน่งกำหนดตามความเหมาะสม แต่ต้องมีข้อความตามแบบที่กำหนดด้านบน
4. แผ่นเหล็ก ขนาด กว้าง 1.20 เมตร ยาว 2.40 เมตร
5. จุดก่อสร้างป้ายกำหนดตามความเหมาะสม ให้สามารถมองเห็นได้ชัด

- รายการประกอบแบบ**
1. เสาค้ำ, ป้ายทาสีเขียว ทั้ง 2 ด้าน ใช้สีน้ำมัน
  2. ตัวหนังสือสีขาว
  3. ขนาดตัวหนังสือ กำหนดตามความเหมาะสม ข้อความตามแบบที่กำหนด
- หมายเหตุ**
- จุดก่อสร้างกำหนดความเหมาะสมในหน้างาน สามารถมองเห็นได้ชัด
  - ก่อนทาสี ให้ทาสีกันสนิมก่อน 2 ครั้ง

